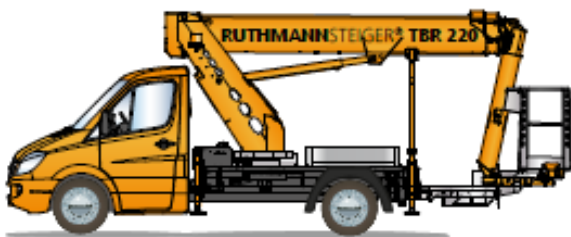
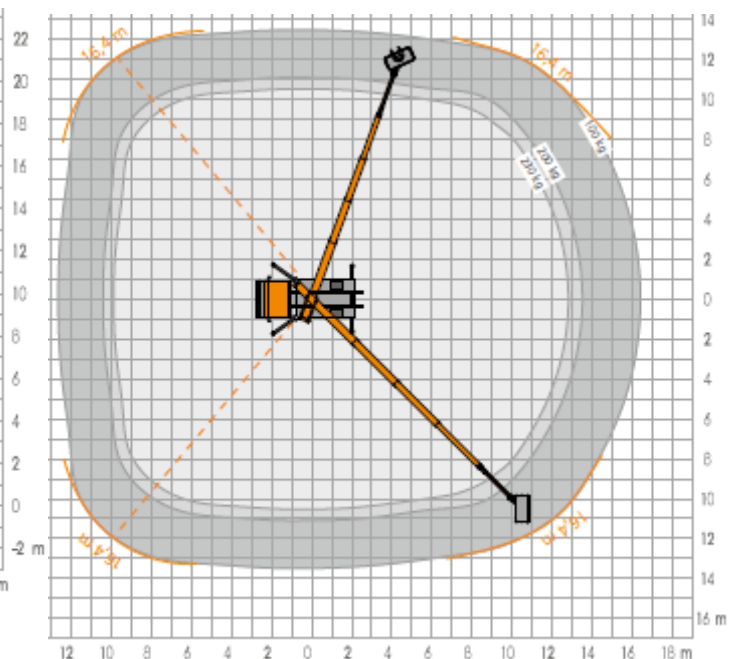
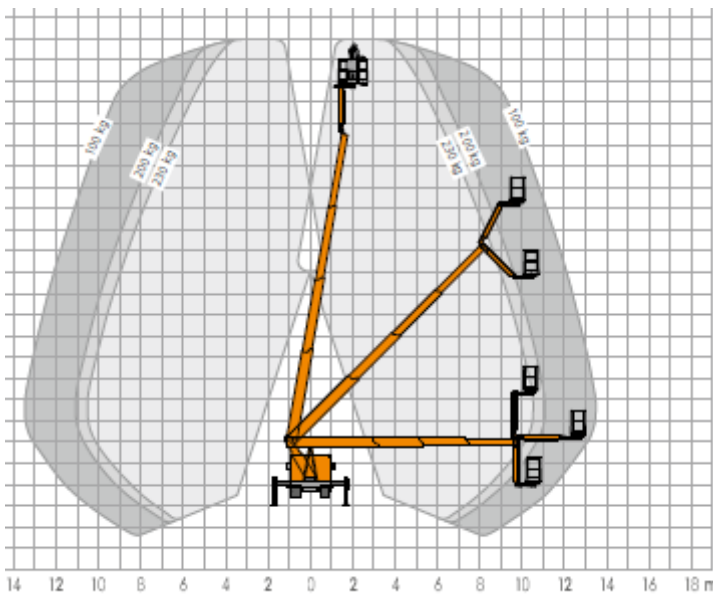


LKW Steiger TBR 220

Technische Daten LKW Steiger TBR220

Arbeitshöhe	22,00m	Gesamthöhe	2,99m
Standhöhe	20,00m	Gesamtlänge	6,92m
Seitliche Reichweite	16,40m	Gesamtbreite	2,11m
Arbeitskorb	1,40m x 0,70m	Abstützbreite	3,70m
Korblast	230kg	Gesamtgewicht	3500kg
		Antrieb	Diesel



	Arbeitshöhe	22,00 m		Baulänge ≥	6,92 m
	Hubhöhe	20,00 m		Zulässige Aufstellneigung	5°
	Reichweite	16,40 m		Zulässiges Gesamtgewicht ≥	3.500 kg
	Arbeitskorbfäche	1,40 x 0,70 m		Schwenkbereich	450°
	Arbeitskorblast	230 kg		Drehwinkel des RÜSSELS®	185°
	Bauhöhe ≥	2,99 m		Führerschein	B / 3

BLESER GmbH
MIETSTATION

Arbeitsbühnen · Baumaschinen

Danziger Straße 5 · 56564 Neuwied
Tel. 0 26 31 / 35 61 10 · Fax 0 26 31 / 35 61 12
blesermietstation.de · info@blesermietstation.de

